

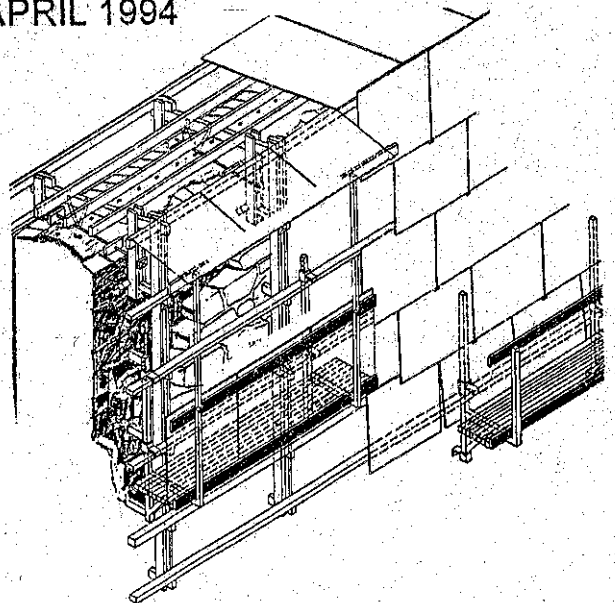
DOMKIRKERUINEN I KIRKJUBØUR

DETAILPROJEKT FOR MIDLERTIDIG
AFDÆKNING AF "MUREN"

OMFATTENDE:
PROJEKTBEKRIVELSE
DETAILTEGNINGER
MÆNGDEFORTEGNELSE
UDGIFTSOVERSLAG

SAMT BESKRIVELSE AF
HVORLEDES AFDÆKNINGSKON-
STRUKTIONEN KAN BRUGES SOM
BÆRING FOR ET UNDERSØGELSES-
OG RESTAURERINGSSTILLADS.

APRIL 1994



Sag nr. 3583

SA/jr

DOMKIRKERUINEN I KIRKJUBØUR

Midlertidig sikring af "MUREN"

10.0 PROJEKTBEKRIVELSE

10.1 Projektet omfatter opbygningen af en klimaskærm, der skal sikre, at nedbørsvandet ikke trænger ned i murkronen og hvælvlokkerne på murens inderside.
Projektet er en opfølgning af projektforslaget af 01.06.93 og notat af 03.05.93, hvori baggrunden for afskærmningsopgaven er beskrevet.

10.2 Omfanget fremgår af nærværende beskrivelse og mængdefortegnelse samt følgende tegninger.

10.3 TEGNINGSFORTEGNELSE MÅL

1.01	Bærende konstruktion for klimaskærm på sydvægge	1:50
1.02	Bærende konstruktion for klimaskærm på nordvæggen	1:50
1.03	Bærende konstruktion for klimaskærm på kapel, vest- og østvæggene	1:50
1.04	Bærende system for klimaskærm og beklædningens formater	1:20 1:5
1.05	Klimaskærmens pladebeklædning og befæstigelse	1:100

11.0 Arbejdet indledes med fjernelse af den nuværende murafdækning. Alle jordopfyldninger i murkronen udblæses med trykluft. Løse randkvadre sikres med trækiler indtil den bærende trækonstruktion opsættes.

11.1 Dette og de følgende arbejder sker sikrest fra stillads rejst på begge sider af muren. Der er intet til hinder for, at afdækningsarbejdet kan gøres helt færdigt etapevis, hvorfor stilladsopstillingen f.eks. kan begrænses til 2 x 15 m sektioner.



12.0

Grundelementerne i den bærende konstruktion jvf. tegn. 1.04 kan fremstilles på værksted incl. boring af alle boltehuller.

12.1

Tvingeågene opspændes på murene efter, at de er indstillet i højde over den ujævne murkrone ved at forskyde ågenes tværankre op eller ned før tilspændingen.

Der gøres opmærksom på, at opsætningen skal være ret præcis for at undgå fortandinger i pladebeklædningen.

12.2

Af hensyn til ønsket om, at konstruktionen skal kunne af- og genmonteres for bygningsarkæologiske undersøgelser i afdækningsperioden, er der over alt anvendt bolte og skruesamlinger.

12.3

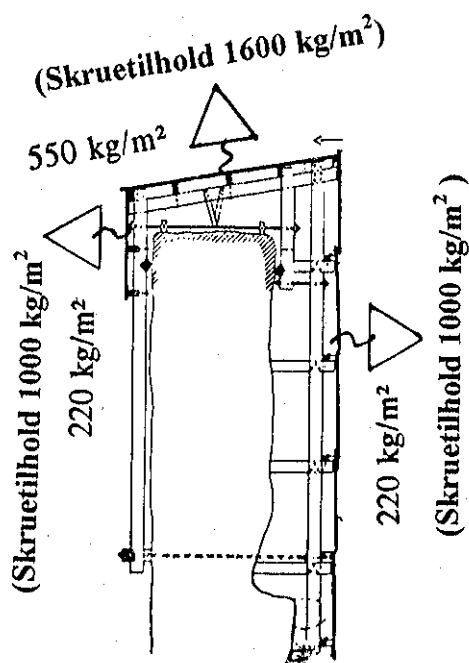


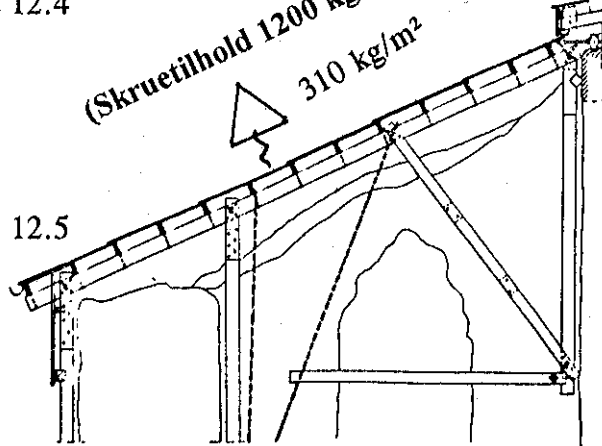
Fig. 1.

Dimensioneringen af konstruktionens elementer og forankring er foretaget med respekt for de ekstreme vindbelastninger på stedet, hvor den karakteristiske vindhastighed skal sættes til 60 m/s, hvilket giver de på fig. 1 og 2 max. regningsmæssige vindsug på murafskærmningen og kapeltaget, hvor der må regnes med et opadrettet vindsug på ca.

25.000 kg. $n = 3.0 \rightarrow$ vind 180 m/sek
Dette har som det fremgår af tegn. 1.04 krævet en forankring til terræn.

Vindpåvirkningen er forøget pga. afdæknings-skærmen påvirkes af både sugning udv. og tryk indv. fra fordi skærmen som nævnt pkt. 7.1 i notatet af 03.05.93 skal tillade gennemluftning for udtørring.

12.4



12.5

Den ud- og indvendige bærende konstruktion er holdt sammen i tværbolte gennem muråbningerne. Hvor dette ikke er muligt fastholdes den nederste ås i egekiler, hvori der ibores 12 mm klæbeankre.

Den bærende konstruktion er desuden dimensioneret med en sådan udbøjningsstivhed, at pladeskruerne ikke arbejdes løse under åsenes udbøjning for vinden.

Åse og spær skal også kunne danne modhold for støtter til løse stenpartier.

Fig. 2.

- 12.6 Konstruktionen er forberedt til en udvidelse af afskærmningen, såfremt dette skulle findes nødvendigt.
- 12.7 Inden den bærende konstruktion dækkes skal der i samarbejde med museet foretages en gennemgang af murværket, hvorunder der afgøres, hvilke områder der skal stabiliseres og evt. om afskærmningen skal udvides.
- 13.0 Klimaskærmens pladebeklædning, jvf. tegn. nr. 1.05, udføres af finsk birkefiner METSA -PLY
- 13.1 Formater:
I lodrette flader og taget over kapellet
1.220 x 1.220 x 12
I tagene over murene
1.220 x 2.440 x 12
- 13.2 Pladerne befæstiges til åsene med skruer som vist tegn. 1.05.
Pladeskruerne skal iskrues med moment stop 8Nxm, således overskruningsbrud undgås.
- 13.3 Inden krydsfinerpladerne bringes ud i det fri stryges de med olie f.eks. som Gori 22.
Efter montagen stryges pladerne og den synlige del af den bærende konstruktion med grundings olie og sort Gori 88 eller lign.

Århus, den 01.02.1994

Søren Abrahamsen

DOMKIRKERUINEN I KIRKJUBØUR

MÆNGDEFORTEGNELSE

Firhøvlet uklassificeret konstruktionstræ gran eller fyr.

Pos. nr.	Antal stk.	Tværsnitsdimension i mm			
		Længde i m			
		58 x 170	58 x 145	58 x 120	28 x 145
1	6	7,0			
2	4		5,2		
3	6		4,5		
4	40		3,6		
5	7		3,0		
6	2		2,9		
7	33		2,3		
8	2		2,0		
9	33		0,45		
10	165			0,5	
11	132			0,3	
12	8				6,2
13	58				5,5
14	8				1,7
15	56				1,3
16	72				1,13
17	20				0,7
18	9				3,5
19	66	80 x 80 x 300 ask.			
20		970 lbm. åse 58 x 120			
21		170 lbm. åse 120 x 120			

12 mm Metsa-Ply krydsfiner				
	Pladeantal	Format		
22	375	1.220 x 1.220		
23	60	1.220 x 2.440		
Befæstigelsesmidler galvaniseret (115 my) Bræddebolte M12 DIN*603 med Ø24 x 3 skiver				
	Stk.	Længde		
24	220	300		
24	300	220		
25	125	120		
Bolte M16 med Ø50 x 3 skiver				
	Antal	Længde		
26	33	2.000		
27	20	2.400		
28	33	600		
29	40	700	Kløbeankre	
30	110	180		
Skruer 5 x 80 BN 6952 - se bilag 1.				
31	20 pk. á 200 stk.			
Skruer PH 6 x 60 - se bilag 2.				
32	24 pk. á 200 stk.			
BMF sømbånd 40 x 3 mm				
33	80 lbm.			
34	40/40 kamsøm			
	3 pk. á 200 stk.			
35	60 m 10 mm Wire 6 x 36 FC			
36	4 stk. Eureka Wirelåse 10 mm			
37	2 stk. M20 x 1.000 gevindstænger			
38	2 stk. M20 øjebolte DIN 580 C15			
39	2 stk. M20 x 26 x 55 bøsninger			
40	300 stk. egekiler 25 x 25/10 x 25 x 250			

DOMKIRKERUINEN I KIRKJUBØUR

Bærende konstruktion for undersøgelses- og restaureringsstillads og klimaskærm.

Udgiftsoverslag i d.d. priser pr. 25.04.94.

1.0	Indretning af arbejdsplads.		
	Flytning og genopsætning af kreaturhegn.	1.200	
	5-mandsskur med forrum.	8.000	
	Drift af arbejdsplads.	8.000	
1.1	Leje af stillads i montageperioden. 400 m ² i 3 mdr. incl. 4 gange flytning og nedtagning, samt motor- spil.	78.400	
1.2	Klargøring af murkronen, fjernelse af græstørv på vestvæggen. Boring af ventilationshuller i betonaf- dækningen og fjernelse af løse skiferplader.	13.600	109.200
2.0	Værkstedsarbejde.		
2.1	Opsnørring og tildannelse af spændeågene, bolte- samlinger og boring af huller for åsene, skæring af noter i krydsfiner og grundoliebehandling (GORI 22).	54.000	54.000
3.0	Montage		
3.1	Påspændning og opretning af ågene.	16.000	
3.2	Oplægning og boltetilspændning af åse.	55.500	
3.3	Bærende konstruktion for kapeltaget.	44.800	
3.4	Krydsfinerbeklædning incl. sikring af løse partier.	26.000	
3.5	Overfladebehandling.	8.000	150.300
4.0	Bruttomaterialpriser for de i projektet be- skrevne materialer.		
	Omfattende: Firhøvlet konstruktionstræ, beklæd- ningsplader, bolte, skruer, søm, sømbånd, gevind- stænger, møtrikker, underlagsskiver af jern og krydsfiner, kiler, mellemlæg af hardrock, wire, øskner og låse, klæbemasse (UPAT) og notskinner, samt Gori 22 og Gori 88 olie og dækmaling. Alt incl. transport fra Torshavn til Kirkjubøur.	180.000	180.000
	Sum 1.0+2.0+3.0+4.0		493.500

Overført sum	493.500
Uforudseelige udgifter 5%	<u>25.000</u>
	518.500
25% moms	<u>129.625</u>
Ialt	<u>kr. 648.125</u>
	~ <u><u>kr. 650.000</u></u>

Århus, den 22.04.94



DOMKIRKERUINEN I KIRKJUBØUR

Bærende konstruktion for undersøgelses- og restaureringsstillads og klimaskærm.

Udgiftsoverslag i d.d. priser pr. 25.04.94.

